

落花生の殻割りに  
お困りの方へ

めんどろな「落花生の殻割りに」に  
救世主が誕生!

# 楽RAKKARAっから

小規模事業所向け  
手動・電動  
落花生殻割機



「手動式」落花生殻割機

「電動式」落花生殻割機



Before

特許登録済

MF メタルファクトリー

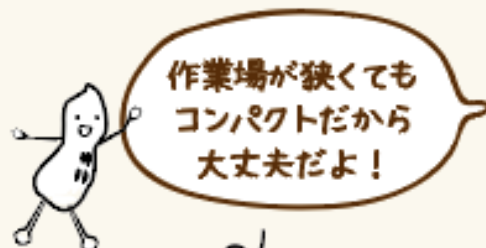
こんな方に  
おすすめ!

面倒な「落花生の殻割り作業」  
をしている  
農家さんや小規模事業所さんへ



◆大型の機械を買うほどではないけど、ある程度の量の「落花生の殻割り」をして出荷や加工している。

◆製菓店や食品関連店舗などで「殻付き落花生」を使って商品製造や加工をしている



作業場が狭くても  
コンパクトだから  
大丈夫だよ!

楽RALKARAっから

手動・電動  
どちらも  
簡単操作!



### 手動式 楽RALKARAっからⅠ

回転ハンドルを回すだけ  
省コストでらくらく殻割り!

- 1時間の使用で約14kgの殻割りが可能
- 回転ハンドル式だから電源が無い場所でも使用可能
- 一定の大きさ(中サイズ位)の落花生に対応
- ホッパーから排出口までステンレス製で衛生的



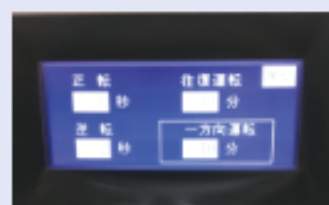
### 電動式 楽RALKARAっからⅡ

タッチパネルで正転・逆転・  
運転時間を設定  
あとは機械にお任せ

- 隙間や速度の調節で落花生がキレイに割れる
- 1時間の使用で約60kgの殻割りが可能
- 隙間を調整すれば大・中・小サイズの落花生に対応
- 「殻づまり」は逆転スイッチを押せばスムーズに排出
- ダイヤルで速度設定も可能。



移動に便利な  
キャスター付き



タッチパネル



隙間調整ハンドル

# Q 「落花生の殻だけ」 どうやって割れるの？

「コロコロ・クルクル」の  
すりばち形状構造  
↓だからだよ！



**1** まずは、投入口に  
落花生が貯まります。

**2** 回転軸が回転すると  
落花生がコロコロ。

**3** 落花生は  
クルクル回りながら  
下へ下へと...

**4** 隙間に入った  
落花生は  
内筒の回転と  
外筒の穴の作用で  
殻だけが割れます。

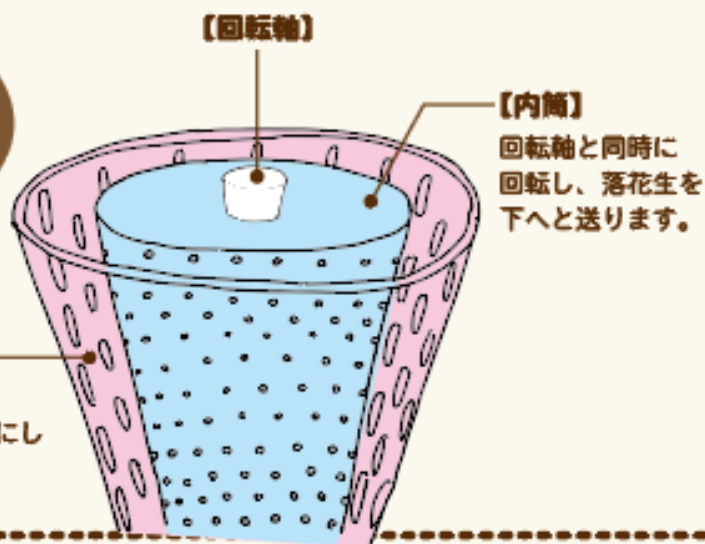
**5** 下へ落ちた落花生は  
殻を割られて  
キレイな豆だけに！

一度むけて  
きれいに变身！

すりばち形状で  
中の豆を傷つけず殻を割る！

楽っから  
内部の構造

【外筒】  
たくさんの穴は  
落花生を、タテ向きにし  
割れやすくします。



# お問い合わせフォーム

下記内容をご記入の上、FAXまたはメールにてお送りください。

1. 落花生の殻割処理量(1日あたり) kg/日

---

2. 現在の殻割処理時間(1日あたり) 時間/日

---

3. およその栽培面積 ha. 坪

---

4. 年間の収穫量(目安でご記入ください) トン/年

5. その他、農作業に関して解決したい課題について

お名前・会社名	ご担当者名
ご住所 〒	
TEL	FAX
e-mail	

### 使用上のご注意 ※横倒し厳禁

- ◆ 屋内でご使用ください。
- ◆ モーターの連続運転や負荷による温度の上昇にご注意ください。
- ◆ 石や土、硬い異物の混入は機械を傷つけたり壊す恐れがありますので、必ず除去してご使用ください。

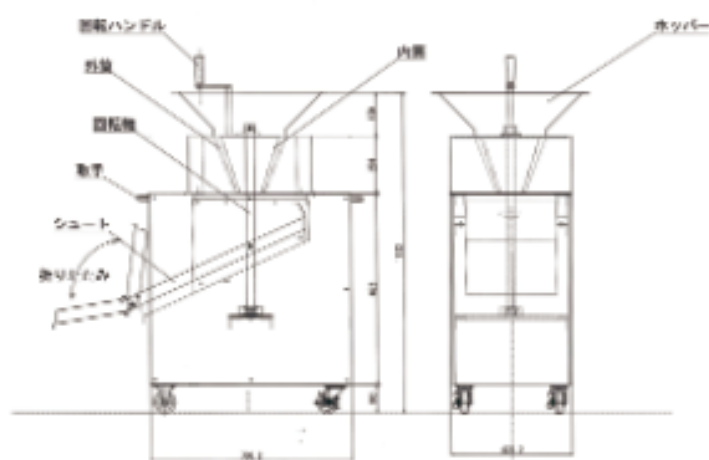
### 【楽っから-I】仕様書

- ◆ 移動式 ◆ 縦1123mm×横703.2mm×奥行423.2mm
- ◆ 1時間当たりの出来高：14.4kg/h  
(弊社テスト時による)
- ◆ 保護構造：屋内型

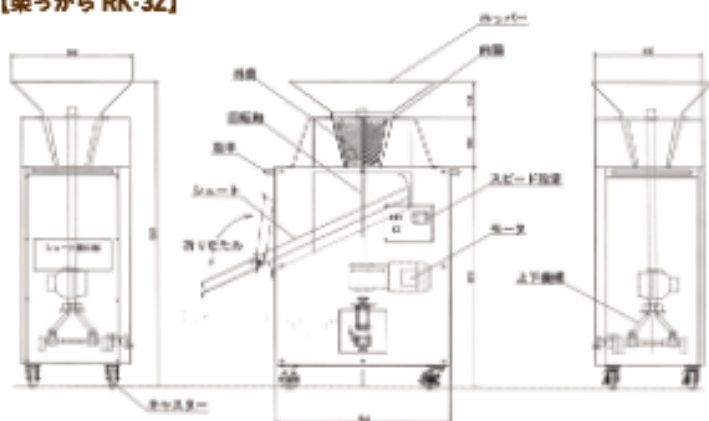
### 【楽っから-II】仕様書

- ◆ 移動式 ◆ 縦1267mm×横725mm×奥行450mm
- ◆ 1時間当たりの出来高：60.0kg/h  
(弊社テスト時による)
- ◆ 連続運転の場合：6時間/回 程度
- ◆ 回転速度の調整：1～30rpm/分
- ◆ 隙間調整機構：回転ドラム高さ調整による
- ◆ モーター：三菱電機 ギヤードモーター  
0.4kw 1/60 (三相)
- ◆ 電圧：100V 50/60 Hz
- ◆ 保護構造：屋内形 ◆ インバータ制御

【楽っから RK-1Z】



【楽っから RK-3Z】



# MFメタルファンテック

株式会社 メタルファンテック 製造2課  
〒577-0835 大阪府東大阪市柏田西3-12-12

TEL:06-6720-5585

info@mftech.jp

FAX:06-6720-5545